

Руководство по эксплуатации для стеллажей MS Pro

Ред.13 от 30.05.23



1 Основные сведения

- 1.1 Стеллаж среднегрузовой серии MS Pro ТУ 31.01.11-064-47272295 -2019 предназначен для хранения грузов на горизонтальных ярусах.
- 1.2 Изделие сертифицировано на соответствие требованиям ГОСТ Р 57381
- 1.3 Стеллаж представляет собой сборно-разборную конструкцию, собираемую из отдельных элементов в линию любой длины.
Количество ярусов на стеллаже должно быть не менее трёх.
Высоту ярусов можно регулировать с шагом 50 мм.
- 1.4 Завод-изготовитель оставляет за собой право вносить изменения в конструкцию стеллажей, не влияющие на потребительские качества изделия.

Таблица 1 - комплектующие рам стеллажа

№ п/п	Элемент стеллажа	Стойка стеллажная MS Pro			Связь горизонтальная, шт.					Связь диагональная, шт.					Комплект подпятника, шт.	Комплект крепления связи, шт.	Комплект анкерного крепления*
		200	250	300	40	50	60	80	100	40	50	60	80	100			
1	Рама 200x40	2			3					2					2	5	4
2	Рама 250x40		2		3					3					2	6	4
3	Рама 300x40			2	3					4					2	7	4
4	Рама 200x50	2				3					2				2	5	4
5	Рама 250x50		2			3					3				2	6	4
6	Рама 300x50			2		3					4				2	7	4
7	Рама 200x60	2					3					2			2	5	4
9	Рама 250x60		2				3					3			2	6	4
11	Рама 300x60			2			3					4			2	7	4
12	Рама 200x80	2						3					2		2	5	4
14	Рама 250x80		2					3					3		2	6	4
10	Рама 300x80			2				3					4		2	7	4
11	Рама 200x100	2							3					2	2	5	4
13	Рама 250x100		2						3					3	2	6	4
15	Рама 300x100			2					3					4	2	7	4

* - Комплект анкерного крепления покупается отдельно от рам MS Pro

2 Комплект поставки

- 2.1 Элементы стеллажа отгружаются со склада в разобранном виде с комплектом крепежа. Стеллажи среднегрузовые серии MS Pro изготавливаются высотой 2000, 2500, 3000 мм. По согласованию с заказчиком завод-изготовитель может производить стеллажи высотой от 1000 до 6000 мм с шагом 50 мм.

Таблица 2 - комплектующие для комплекта подпятника OLD

№ п/п	Комплектующие	Кол-во, шт.
4	Подпятник	1
28	Болт М8х16	2
29	Шайба 8	2
30	Гайка М8	2

Таблица 2.1 - комплектующие для комплекта подпятника NEW

№ п/п	Комплектующие	Количество, шт.
4.1	Подпятник	1
31	Болт М6х40	1
32	Шайба 6	1
33	Гайка М6 самоконтр.	1

Таблица 3 - комплектующие для комплекта крепления связей

№ п/п	Комплектующие	Количество, шт.
31	Болт М6х40	2
32	Шайба 6	2
33	Гайка М6 самоконтр.	2

3 Характеристики

Таблица 4 - массогабаритные характеристики деталей стеллажей MS Pro(Expert/Profi)

№ п/п	Элемент стеллажа	Высота, мм	Ширина, мм	Глубина, мм	Масса, кг
1	Стойка стеллажная MS Pro (Expert) 200/250/300	1994/2494/2994	56	47	3,65/4,55/5,5
1.1	Стойка стеллажная MS Pro (Profi) 200/250/300	1994/2494/2994	56	47	2,92/3,64/4,4
2	Связь горизонтальная 40/50/60/80/100	25	25	341/441/541/741/941	0,26/0,34/0,43/0,59/0,72
3	Связь диагональная 40/50/60/80/100	25	25	699,5/752/814/957,5/1119	0,53/0,57/0,64/0,76/0,85
4	Подпятник OLD	33	120	64	0,14
4.1	Подпятник NEW	32	77	75	0,13
5	Балка MS Pro 90Z	140	948	33,5	1,56
6	Балка MS Pro 120Z	140	1248	33,5	2,02
7	Балка MS Pro 150Z	140	1548	33,5	2,49
8	Балка MS Pro 180Z	140	1848	33,5	2,95
9	Балка MS Pro 210Z	140	2148	33,5	3,42
10	Балка MS Pro 240Z	140	2448	33,5	3,88
11	Балка MS Pro 270Z	140	2748	33,5	4,34
12	Полка MS Pro 40x15 Z	30	149	399,5	0,40
13	Полка MS Pro 50x15 Z	30	149	499,5	0,49
14	Полка MS Pro 60x15 Z	30	149	599,5	0,58
15	Полка MS Pro 80x15 Z	30	149	799,5	0,76
16	Полка MS Pro 100x15 Z	30	149	999,5	0,95
17	Балка MS Pro 90 b	140	948	44,5	1,88
18	Балка MS Pro 120 b	140	1248	44,5	2,45
19	Балка MS Pro 150 b	140	1548	44,5	3,02
20	Балка MS Pro 180 b	140	1848	44,5	3,59
21	Балка MS Pro 210 b	140	2148	44,5	4,16
22	Полка MS Pro 40x30	18,5	298,8	350	0,73
23	Полка MS Pro 50x30	18,5	298,8	450	0,92
24	Полка MS Pro 60x30/15	18,5	298,8/149,4	550	1,12/0,54
25	Полка MS Pro 80x30/15	18,5	298,8/149,4	750	1,51/0,86
26	Полка MS Pro 100x30/15	18,5	298,8/149,4	950	2,16/1,07
27	Фиксатор балки	61,5	2	28	0,01
28	Стяжка балок MS Pro b 40/50/60/80/100	36	23	384/484/584/784/984	0,17/0,21/0,26/0,34/0,43
29	Стяжка балок MS Pro 40/50/60/80/100 Z	13	40	408/508/608/808/1008	0,17/0,22/0,24/0,32/0,4
30	Полка сетчатая MS Pro 60x30 Z	29	297	597	1,86
31	Полка сетчатая MS Pro 80x30 Z	29	297	797	2,44
32	Полка сетчатая MS Pro 100x30 Z	29	297	997	3,02

Примечание: Позиции 4; 22-26 - выведены из производства

4 Требования по безопасности эксплуатации

4.1 Максимально допустимая равномерно распределённая нагрузка на ярус при различной длине балок приведена в табл. 6.

Таблица 5 - максимальная нагрузка на ярус стеллажа с балкой MS Pro Z

Ярус MS Pro Z	Максимальная равномерно распределённая нагрузка, кг	Кол-во межбалочных стяжек шт.
Ярус 90x40/50/60/80/100	500	1*
Ярус 120x40/50/60/80/100	500	1*
Ярус 150x40/50/60/80/100	500	1*
Ярус 180x40/50/60/80/100	500	2*
Ярус 210x40/50/60/80/100	500	2*
Ярус 240x40/50/60/80/100	500	2*обязательно
Ярус 270x40/50/60/80/100	400	2*обязательно

Таблица 5.1 - максимальная нагрузка на ярус стеллажа с балкой MS Pro b

Ярус MS Pro	Максимальная равномерно распределённая нагрузка, кг	Кол-во межбалочных стяжек шт.
Ярус 90x40/50/60/80/100	500	1
Ярус 120x40/50/60/80/100	500	1
Ярус 150x40/50/60/80/100	500	1
Ярус 180x40/50/60/80/100	400	2
Ярус 210x40/50/60/80/100	400	2

* - Межбалочные стяжки необходимо использовать в случае применения на ярусах MS Pro Z настилов из ДСП или фанеры

** - Установка стяжек обязательна на ярусы с балками MS Pro Z 240 и 270

4.2 Минимальное количество ярусов для стеллажа MS Pro не менее трёх.

4.3 Расстояние от пола до верхней плоскости балок нижнего яруса не должно превышать 250 мм.

4.4 Допускается собирать стеллажи в линию с общей средней стойкой. Грузоподъемность стеллажей при этом не снижается.

4.5 При эксплуатации стеллажей закрепление рам стеллажей анкерными болтами обязательно.

4.6 Загрузку и разгрузку стеллажей производить вручную, без применения средств механизации погрузочных работ.

5 Требования по эксплуатации стеллажей

5.1 При установке стеллажей, поверхность полов должна быть ровной горизонтальной.

Допустимый уклон – не более 2 мм на длине 1000 мм, местные неровности в зоне установки стоек не более 2 мм.

Полы в помещении должны соответствовать требованиям нормативных документов:

- СНиП 2.03.13-88 «Полы»

- РЕКОМЕНДАЦИИ по проектированию полов (в развитие СНиП 2.03.13 - 88 «Полы») МДС 31-1.98 (АО ЦНИИ промзданий).

Внимание! Завод-изготовитель не несёт ответственности за устойчивость стеллажей, установленных на полах,

выполненных с нарушением требований, выше указанных, нормативных документов.

5.2 Стеллажи могут эксплуатироваться в помещениях при температуре от +1 до +40 °С и относительной влажности не более 60%.

5.3 Наносить удары по элементам стеллажей (стойкам, балкам, связям и т.д) не допускается (требование распространяется и при установке и перемещении грузов на стеллажах).

5.4 Поврежденные элементы стеллажей должны быть заменены на исправные.

Внимание! Завод-изготовитель не несёт ответственности за безопасность эксплуатации стеллажа(-ей) в случае повреждения элементов стеллажа.

5.5 Рамы стеллажей должны быть закреплены к полу с помощью анкерных болтов.

5.6 Балки стеллажей должны быть зафиксированы от выхода из зацепления со стойкой с помощью фиксаторов (2 шт. на одну балку).

5.7 Ярусы с балками MS Pro Z при эксплуатации с настилами из ДСП (фанеры) и сетчатыми полками MS Pro Z должны быть оснащены стяжками балок MS Pro Z.

5.8 Хранить шины/колеса на ярусах MS Pro Z без накладок для шин MS Pro Z и стяжек балок MS Pro Z не допускается.

6 Указания по сборке и установке стеллажа

Сборку изделия проводите в перчатках во избежания получения травм

Для сборки рам понадобятся ключи на "10" и "13".

6.1 К нижней части каждой стойки (поз.1 или 1.1) присоединить подпятник OLD (поз.4) с помощью двух болтов М8, двух шайб 8 и гаек М8 (поз.28,29,30). Усилие затяжки крепежа $N1 = (22 \pm 3) \text{ Нм}$.

Подпятник NEW (поз.4.1) при соединяется к стойкам (поз.1 или 1.1) с помощью болта м6х40, шайбы 6 и гайки М6 (поз.31,32,33). Усилие затяжки крепежа $N2 = (15 \pm 3) \text{ Нм}$.

(См. Вид А схемы сборки №1 стр.3)

6.2 Две стойки (поз.1 или 1.1) в сборе с подпятниками (поз.4) соединить между собой связями горизонтальными (поз.2) и диагональными (поз.3) при помощи винтов М6х40, шайб 6 гаек М6 с нейлоновым кольцом (поз.31,32,33) согласно комплектации(См. Виб Б схемы сборки №1 стр.3). После сборки рамы произвести окончательную затяжку всех болтовых соединений. Усилие затяжки крепежа $N2 = (15 \pm 3) \text{ Нм}$.

Расположение горизонтальных и диагональных связей относительно друг друга для различных высот стоек изображено на схеме сборки №2 (См. стр.3).

6.3 Сборка ярусов:

6.3.1 Ярусы с балками MS Pro b:Собранные рамы соединить между собой балками (поз.17-21). Зацепы на балке завести в прямоугольные отверстия на стойке, затем осадить балку вниз. (См. Виб В схемы сборки №1 стр.3). Балки зафиксировать на стойках с помощью фиксаторов (поз.27), по одному фиксатору с каждой стороны балки.(См. Виды Г схемы сборки №1 стр.3)

Далее, для соответствующего яруса, на пару балок (поз.17-21) установить по одной (для балок длиной от 900 до 1500мм) или две стяжки балок (для балок длиной 1800 и 2100мм) (поз.28) на ярус.

Последовательность установки стяжки балок: Стяжку балок завести во внутреннюю полость балок, затем повернуть на угол 90 градусов, так чтобы получилась перевернутая латинская буква V. Стяжки устанавливать на равноудаленном расстоянии от рам и друг друга.

6.3.2 На балки (поз.17-21) установить полки MS Pro Z 40x15(поз.12); 50x15(поз.13);60x15 (поз.14); 80x15 (поз.15);100x15(поз.16);

– на ярус MS Pro 90 – 6 полок (шириной 150мм)/3 полки (поз.30-32)

– на ярус MS Pro 120 – 8 полок (шириной 150мм)/4 полки (поз.30-32)

– на ярус MS Pro 150 – 10 полок (шириной 150мм)/5 полок (поз.30-32)

– на ярус MS Pro 180 – 12 полок (шириной 150мм)/6 полок (поз.30-32)

– на ярус MS Pro 210 – 14 полок (шириной 150мм)/7 полок (поз.30-32)

6.3.3 Ярусы с балками MS Pro Z:Собранные рамы соединить между собой балками (поз.5-11). Зацепы на балке завести в прямоугольные отверстия на стойке, затем осадить балку вниз. (См. Виб В схемы сборки №1 стр.3). Балки зафиксировать на стойках с помощью фиксаторов (поз.27), по одному фиксатору с каждой стороны балки. (См. Виды Г схемы сборки №1 стр.3)

6.3.4 На балки (поз.5-11) установить полки MS Pro 40x1Z(поз.12); 50x15(поз.13); 60x15(поз.14); 80x15(поз.15); 100x15(поз.16);

при этом торцевой гиб полки должен находиться снаружи балки

Так же на балки (поз.23-29) возможно установить полки сетчатые MS Pro 60x30 Z (поз.30);MS Pro 80x30 Z (поз.31); MS Pro 100x30 Z (поз.32).

(См. Вид Г схемы сборки №1 стр.3)

– на ярус MS Pro 90 Z – 6 полок (поз.12-16)/ 3 полки (поз.30-32)

– на ярус MS Pro 120 Z – 8 полок (поз.12-16)/ 4 полки (поз.30-32)

– на ярус MS Pro 150 Z – 10 полок (поз.12-16)/ 5 полок (поз.30-32)

– на ярус MS Pro 180 Z – 12 полок (поз.12-16)/ 6 полок (поз.30-32)

– на ярус MS Pro 210 Z – 14 полок (поз.12-16)/ 7 полок (поз.30-32)

– на ярус MS Pro 240 Z – 16 полок (поз.12-16)

– на ярус MS Pro 270 Z – 18 полок (поз.12-16)

6.4 В случае если вместо металлических полок покупатель планирует использовать настилы из ДСП или полки сетчатые MS Pro Z (поз.30-32), то необходимо установить на ярусы MS Pro Z стяжки балок MS Pro Z (поз.29), в соответствии с инструкцией идущей с ними. Так же стяжки необходимы для ярусов с балками MS Pro Z 240 и 270. Минимальное количество стяжек на ярус MS Pro Z на ярусы длиной 1500мм - 1шт; для ярусов длиной с выше 1500мм - 2шт.

6.5 После сборки стеллажей и расстановки их по плану, рамы с подпятниками крепятся к полу анкерными болтами М10х100. (См. Вид Б и Б1 схемы сборки №1. стр.3)

Предварительно необходимо проверить вертикальность стоек рам стеллажей, отклонение от вертикальности не должно превышать 0,1% от длины стойки.

7 Транспортировка и хранение

7.1 Элементы стеллажей должны храниться в упаковке завода-изготовителя в сухом помещении при температуре от 0 до +40 °С и относительной влажности не более 80%.

7.2 Элементы стеллажей можно перевозить всеми видами крытого транспорта или в контейнерах. При не соблюдении потребителем требований по хранению и транспортировке изделий, претензии к качеству в адрес изготовителя не принимаются.

8 Гарантийные обязательства

8.1 Гарантийный срок эксплуатации изделий – 1 год со дня продажи, а при отсутствии отметки о дате продажи –1 год со дня изготовления изделия. В случае отсутствия записи о продаже гарантийный срок исчисляется со дня выпуска продукции. Изготовитель не несёт ответственность за неисправность элементов стеллажа и не гарантирует безотказную работу изделия в случаях: нарушений рекомендаций и требований по транспортировке, хранению, эксплуатации; проведения ремонта некомпетентными лицами; умышленной порчи.

8.2 Изделия принимаются на гарантийный ремонт при наличии паспорта на изделие

8.3 Средний срок службы изделия - 5 лет.

9 Сервисная служба

9.1 Адрес ближайшей сервисной службы компании "Промет" Вы можете узнать через Интернет по адресу www.safe.ru

Стеллаж изготовлен НПО Промет, 301602, Тульская область, г. Узловая, ул. Дубовская, д.2а.

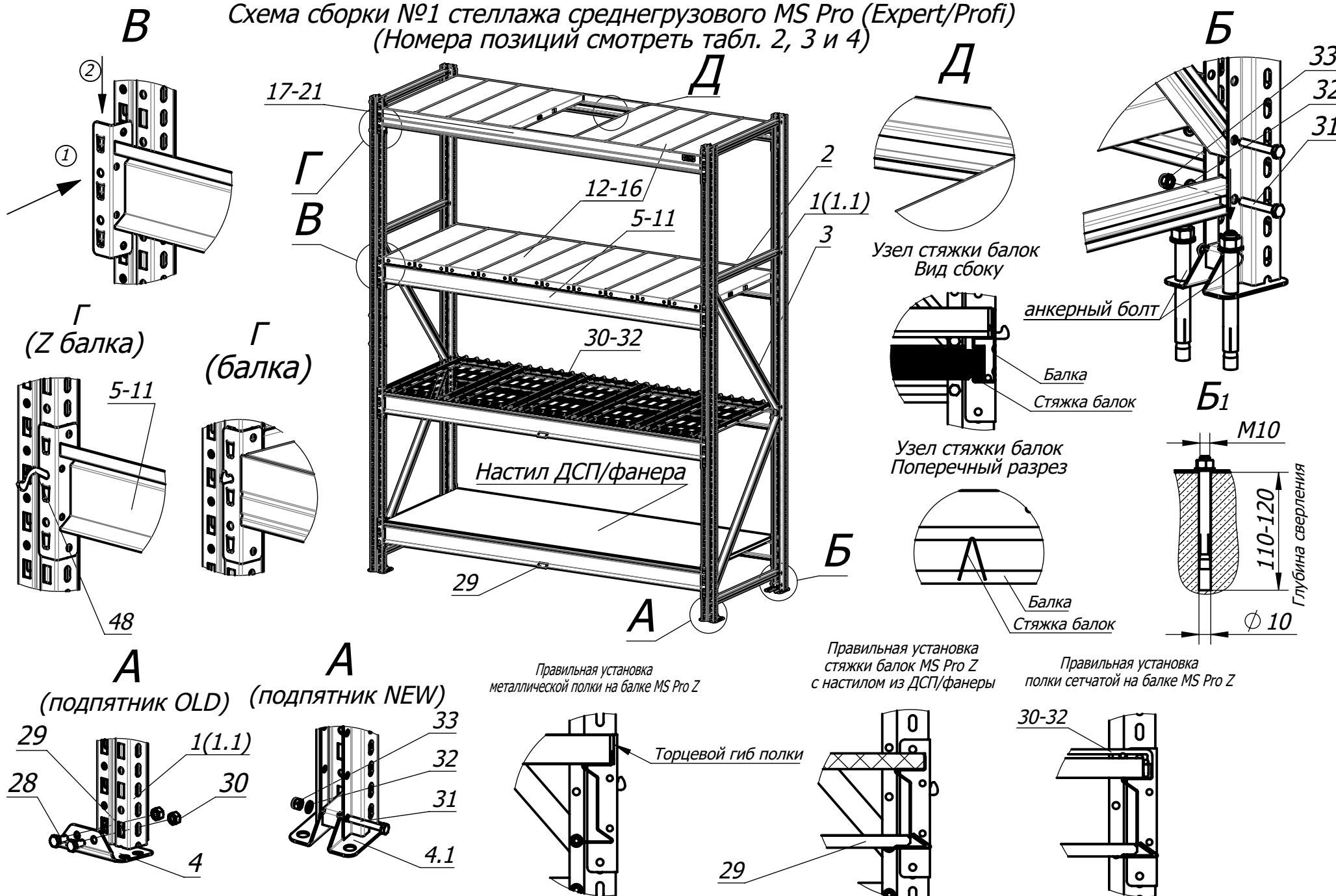
Система управления качеством изготовителя сертифицирована на соответствие требованиям ISO 9001.

Система экологического менеджмента сертифицирована на соответствие требованиям ISO 14001

Дата изготовления _____

Отметка службы качества _____

Схема сборки №1 стеллажа среднегрузового MS Pro (Expert/Profi)
(Номера позиций смотреть табл. 2, 3 и 4)



Примечание: На листе изображен одиночный стеллаж, при сборке стеллажей в линию последовательность операций осуществляется аналогично

Схема сборки №2
 порядок сборки рам стеллажа

