

5. ОБСЛУЖИВАНИЕ

- ⚠ *Первое открытие замка производить ключом. Далее вставить батарею питания в замок согласно п.5.1.*
- ⚠ *Элементы питания, поставляемые в комплекте с замком, предназначены для первичной проверки работоспособности. Перед началом пользования рекомендуется заменить батареи на новые.*

5.1 ЗАМЕНА БАТАРЕИ ПИТАНИЯ

- Доступ к батарее питания осуществляется с внутренней стороны двери сейфа.
- Откройте крышку батарейного отсека замка см. Рис. 5.1.
- Замените батарею питания на новую (9V, Alkaline, тип «Крона» 6LF22, 6LR61, 6LP3146).
- Установите снятую крышку на прежнее место.

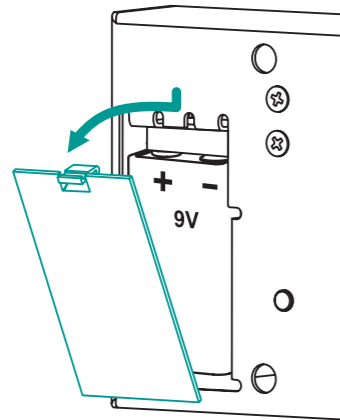


Рис. 5.1

5.2 ОТКРЫТИЕ ЗАМКА КЛЮЧОМ ПРИ ПОЛНОСТЬЮ РАЗРЯЖЕННОЙ БАТАРЕЕ ПИТАНИЯ

- Снимите заглушку аварийного замка (5) см. Рис.5.2.
- Вставьте ключ до упора (флажок ключа справа) и, надавив на него, поверните до упора против часовой стрелки (Рис. 5.3). Поверните ручку (4) по часовой стрелке до упора и откройте дверь сейфа.
- После открытия замка откройте дверь сейфа, замените батарею питания см. п.5.1.

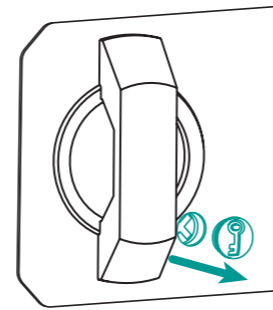


Рис. 5.2

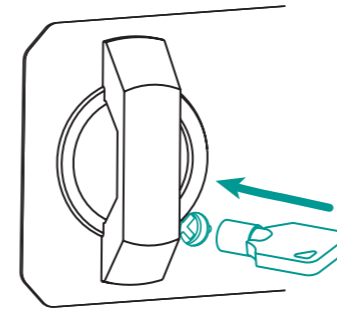


Рис. 5.3

5.3 ОТКРЫТИЕ ЗАМКА КОДОМ ПРИ ПОЛНОСТЬЮ РАЗРЯЖЕННОЙ БАТАРЕЕ ПИТАНИЯ

- Приготовьте новую батарею питания (9V, Alkaline, тип «Крона» 6LF22, 6LR61, 6LP3146).
- Аккуратно, соблюдая полярность, прижмите батарею питания своими контактами к контактам разъема резервного питания (6), и удерживайте её в таком положении см. Рис. 5.4.

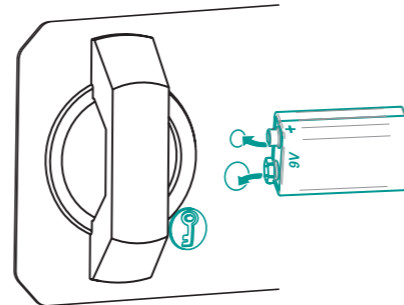


Рис. 5.4



ВИДЕОИНСТРУКЦИИ
ПО ЭКСПЛУАТАЦИИ
ЗАМКОВ

- Наберите на клавиатуре (1) действующий код открытия.
- После открытия замка отключите батарею питания от разъема, откройте дверь сейфа, замените батарею питания см. п.5.1.

СЕРВИСНОЕ ГАРАНТИЙНОЕ И ПОСЛЕГАРАНТИЙНОЕ ОБСЛУЖИВАНИЕ И РЕМОНТ
WWW.SAFE.RU

ООО «НПО ПРОМЕТ»
РЕДАКЦИЯ 2.0 ОТ 03.03.2023

ПРОМЕТ

RUS

PLS-3.3



КРАТКОЕ
РУКОВОДСТВО

ЗАМОК ЭЛЕКТРОННЫЙ СЕЙФОВЫЙ

